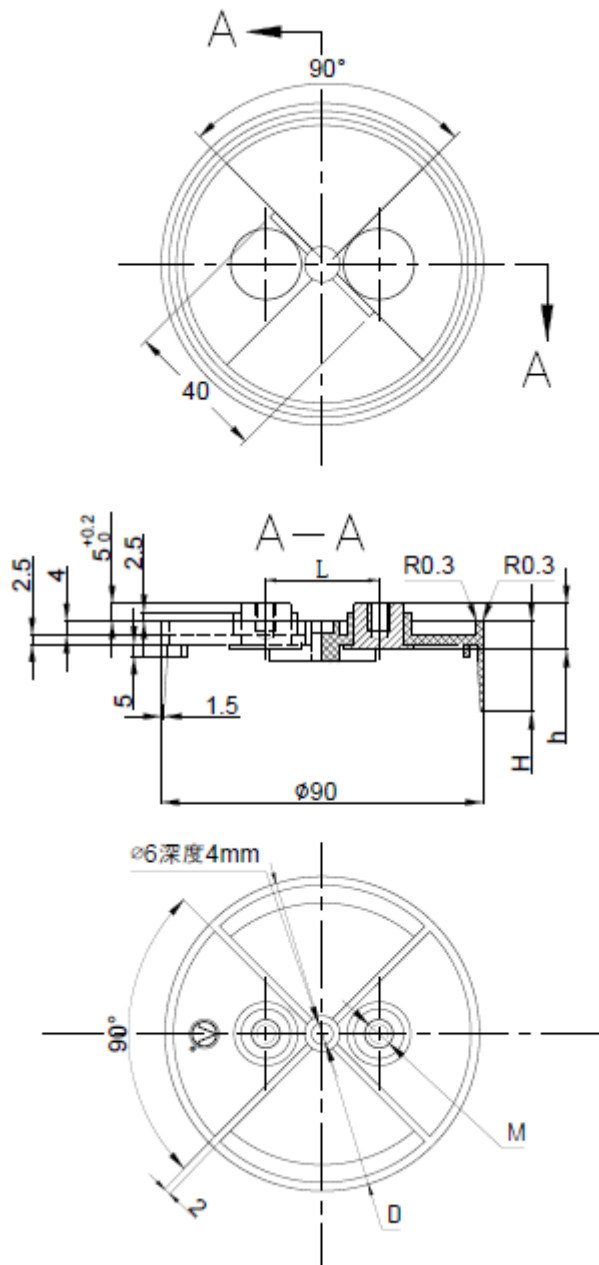


## 风电电容器等特种电容器的配套盖板

外形图



■ 特点

- 适用于大直径铝壳电容器的密封及电极的载体
- 性能稳定
- 耐温性高
- 有害物质高于 ROHS\REACH 等欧盟标准

**■ 技术要求**

材质要求	电极为 H62 黄铜，其它为聚苯硫醚塑料
材料耐压性	20KVC/mm
外观要求	光洁、无毛刺；螺杆平整光洁、无毛刺划痕；电极对称无歪斜、表面镀镍均匀、电极底部漏铜
阻燃性	符合 UL94V-0
环保性	符合 ROHS 与 REACH

**■ 外形尺寸**

可依据客户需求来开发模具

盖板代号	H	M	H	h
JX/TFJC-SGB-06	120	6	35	50
JX/TFJC-SGB-07	90	6	35	32
JX/TFJC-SGB-08	79	6	35	32
JX/TFJC-SGB-11	140	6	35	50
JX/TFJC-SGB-14	90	8	35	32
JX/TFJC-SGB-19	86	8	40	31.7
JX/TFJC-SGB-22	116	6	40	50
JX/TFJC-SGB-23	86	8	40	45
JX/TFJC-SGB-31	86	8	40	45

-----  
公司保留在不另行通知的情况下,对其中所包含的规格进行更改的权利,产品规格书更新时恕不另行通知。产品规格书版权及产品最终解释权归铜峰电子所有。